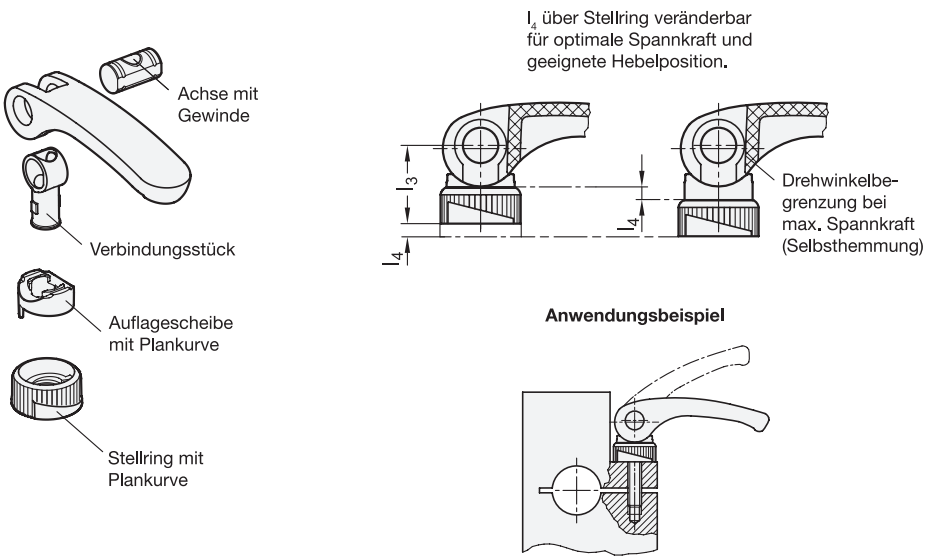




1.1
1.2
1.3
1.4

Konstruktionsmerkmale (Form A) / Anwendungsbeispiel



2.1
2.2
2.3
2.4

