

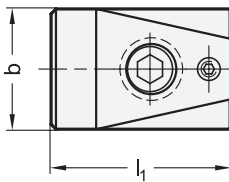
3 Form

- E mit geriffelter Spannbacke
- P mit Prismen-Spannbacke

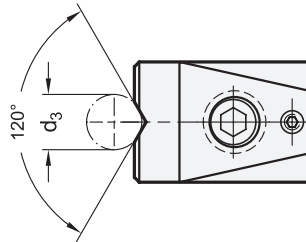
4 Kennzeichen

- G Spannhub mit Kugelspannschraube
- K Spannhub mit verstellbarem Klemmhebel

Form E



Form P

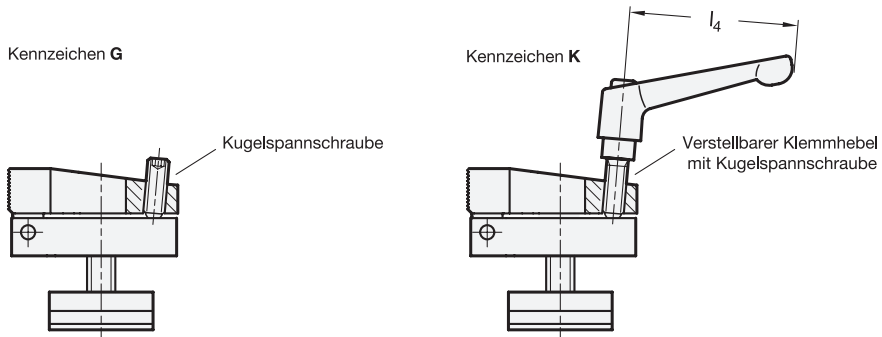


1

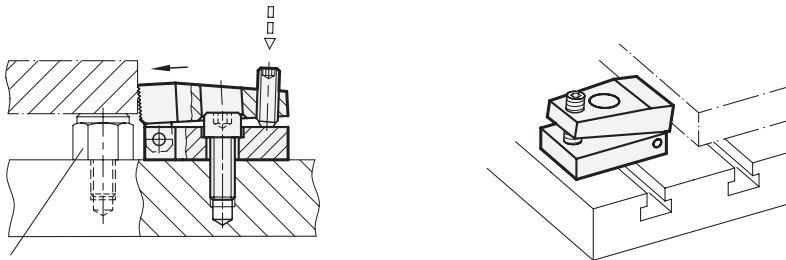
2

a Nutbreite	d ₁	F _S in kN max. Spannkraft	b	d ₂	d ₃ min.	max.	d ₄	h ₁
10	M 8	7	32	8,4	4	26	M 8	24
14	M 12	15	48	12,5	4	26	M 12	37
18	M 16	21,5	68	16,5	4	26	M 16	47

a Nutbreite	h ₂	h ₃	l ₁	l ₂	l ₃	l ₄	s Spannweg	max. Anzugs- drehmoment M _A in Nm
10	20	8	52	28	30	63	3	3
14	30	11	72	40	44	78	4	9
18	35	13	86	41	56	108	7	20



Anwendungsbeispiele



Positionierelement GN 408.1

Ausführung

- Spanntechnik
Stahl
- einsatzgehärtet
- brüniert
- Mutter für T-Nute
- Vergütungsstahl, brüniert
- Festigkeitsklasse 10
- Zylinderschraube DIN 912
- Stahl, brüniert
- Festigkeitsklasse 12.9
- Kugelspannschraube (Kennzeichen G)
- Vergütungsstahl, brüniert
- Kugel gehärtet
- Verstellbarer Klemmhebel (Kennzeichen K)
- Zink-Druckguss
kunststoffbeschichtet
schwarz, RAL 9005, strukturmatt
- Schraubeneinsatz
Vergütungsstahl, brüniert
Kugel gehärtet
- Festigkeitswerte von Muttern → Seite QVX
- Festigkeitswerte von Schrauben → Seite QVX
- RoHS

Zubehör

- Auflageleisten GN 9190.3 → Seite QVX

Hinweis

Mit Niederzugspannern GN 9190.1 werden Werkstücke mit einer drehbar gelagerten Spannbacke gespannt. Die Spannkraft wirkt dabei seitlich und von oben mit Niederzugseffekt auf das Werkstück und spannt dieses gegen Festanschläge sowie die Auflagefläche.

Der Spannweg der Spannbacke resultiert aus dem Einschraubweg des Klemmgewindes d_4 . Beim Lösen der Klemmschraube wird die Spannbacke per Federkraft zurückgestellt. Die geringe Bauhöhe der Niederzugspanner ermöglicht in vielen Fällen eine vollflächige Bearbeitung des Werkstücks.

Niederzugspanner können direkt, z. B. in einer Vorrichtungplatte eingeschraubt oder auf Maschinentischen mit T-Nuten befestigt werden. Zusätzlich lassen sie sich mit den Auflageleisten GN 9190.3, die als Zubehör erhältlich sind, in beliebiger Position quer zur T-Nut positionieren.

siehe auch...

- Niederzugspanner GN 9190 (mit Spiral-Spannhebel) → Seite QVX
- Niederzugspanner GN 9190.2 (mit Auflage) → Seite QVX

Bestellbeispiel

1	a
2	d_1
3	Form
4	Kennzeichen

GN9190.1-18-M16-E-G

