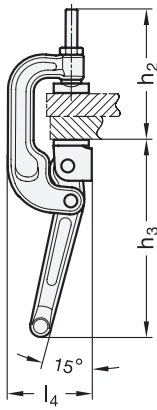
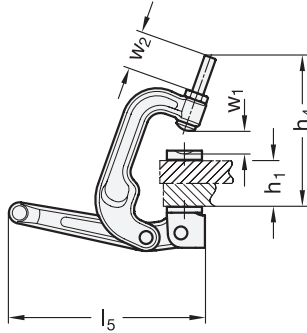


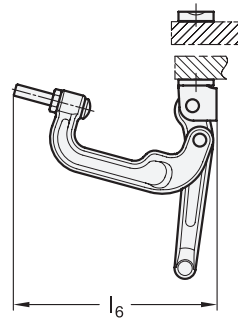
Bügelspanner, gespannt



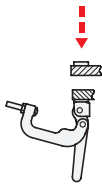
Bügelspanner, gelöst



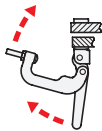
Bügelspanner, geöffnet



Funktionsbeschreibung



Die zu spannenden Teile in Spannposition bringen, z. B. Deckel schließen oder zu spannendes Gegenstück auflegen.



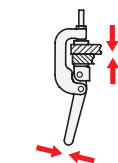
Dann den Spannbügel und den Spannhebel des Bügelspanners nach oben bewegen.



Nun den Spannbügel so nach vorne bewegen, dass sich die Andrückschraube in der Kugelpfanne der Gegenplatte findet.



Spannhebel nach unten bewegen bis die Spannkineematik den Totpunkt überschritten hat.



Jetzt hält der sich der Bügelspanner in der geschlossenen Position selbsttätig.

1.1

1.2

1.3

1.4

2.1

2.2

2.3

2.4

