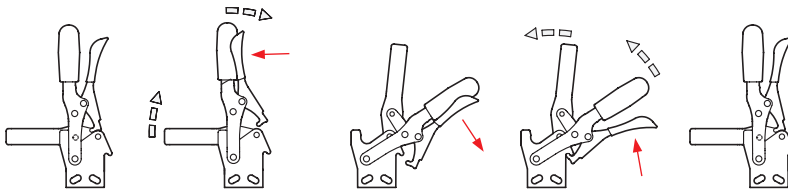


2 Form

- VL** Spannarm verlängert, mit Langloch und 2 Flankenscheiben
- VLC** Spannarm verlängert, mit Langloch, 2 Flankenscheiben und Andrückschraube GN 708.1

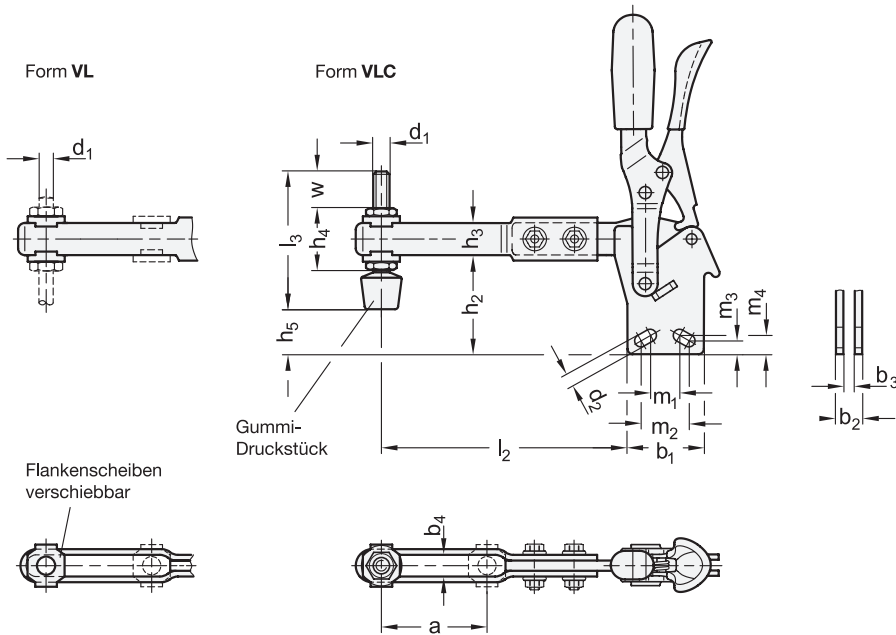
Funktionsprinzip



1

Größe	F _H in N Haltekraft	a ≈	b ₁	b ₂	b ₃	b ₄	d ₁	d ₂ ≈	h ₁ ≈	h ₂	h ₃	h ₄	h ₅ max.
130	500	67,5	35	10	5	6,3	M 6	5,5	156	41,5	16	25,5	25
230	1000	71,5	43	12	6	8,2	M 8	6,5	183	48	18	30	24

Größe	l ₁ ≈	l ₂ ≈	l ₃	m ₁	m ₂	m ₃	m ₄	r ≈	w Verstellweg
130	164	121	55	12,5	19	6,5	7,5	158	17,5
230	198	145,5	68	19,5	19,5	6,5	6,5	191	20



Ausführung

- Stahl
 - Einsatzstahl C 10 verzinkt, blau passiviert
 - Lagerbolzen vergütet
 - Lagerbuchsen einsatzgehärtet
- alle beweglichen Teile mit Spezialfett geschmiert
- solide geformter Kunststoffgriff rot, ölbeständig
- Andrückschraube GN 708.1, Form A
 - Stahl, verzinkt, blau passiviert
 - Gummi-Druckstück 85 Shore A
- RoHS

Zubehör

- Andrückschrauben → Seite 810 ff.
- Halter für Andrückschrauben GN 801 → Seite 815
- Spannarmverbreiterungen GN 801.1 → Seite 816
- Spannarmverbreiterungen GN 801.2 → Seite 817

Hinweis

Schnellspanner GN 810.4 sind in beiden Endstellungen verriegelt. So wird in der Spannstellung ein unbedachtes oder durch Vibrationen ausgelöstes Öffnen verhindert und in der Offenstellung ein selbsttätiges, durch den verlängerten Spannarm verursachtes Schließen, des Schnellspanners verhindert. Zum Öffnen / Schließen wird die Verriegelung per Einhandbedienung aufgehoben.

Die Spannung erfolgt nach dem Kniehebelprinzip, Spannhelb und Spannarm bewegen sich dabei in gleicher Richtung. In Spannstellung befindet sich der Betätigungshebel in vertikaler Position.

Schnellspanner nehmen in der Form VL über die Flankenscheiben eine anwendungsspezifische Schraube auf, bei der Form VLC ist zusätzlich eine Andrückschraube mit Gummi-Druckstück im Lieferumfang enthalten.

siehe auch...

- *Allgemeine Hinweise zu Schnellspannern* → Seite 698
- *Schnellspanner GN 810.10 („Longlife“)* → Seite 712
- *Schnellspanner GN 810.3 (mit waagrechttem Fuß, mit verlängertem Spannarm)* → Seite 704

Bestellbeispiel

GN 810.4-230-VL

- | | |
|---|-------|
| 1 | Größe |
| 2 | Form |

