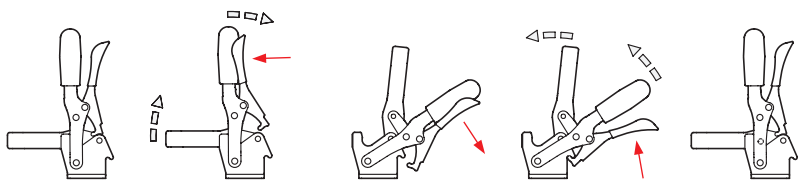


2 Form

- UL** Spannarm verlängert, mit Langloch und 2 Flankenscheiben
- ULC** Spannarm verlängert, mit Langloch, 2 Flankenscheiben und Andrückschraube GN 708.1

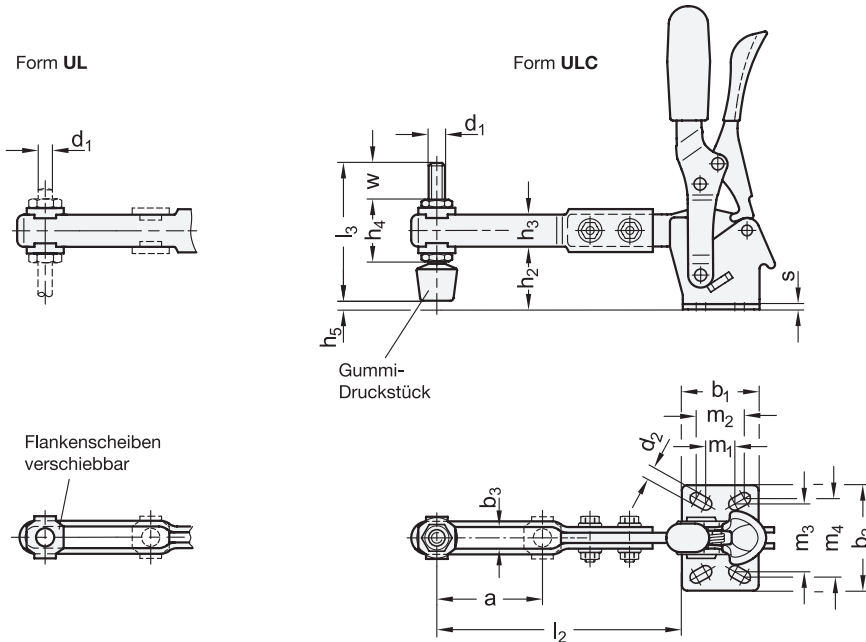
Funktionsprinzip



1

Größe	F _H in N Haltekraft	a ≈	b ₁	b ₂	b ₃	d ₁	d ₂ ≈	h ₁ ≈	h ₂	h ₃	h ₄	h ₅ max.
130	500	67,5	35	42	6,3	M 6	5,5	142	28	16	25,5	11,3
230	1000	71,5	43	45	8,2	M 8	6,5	168	33,5	18	30	9,5

Größe	l ₁ ≈	l ₂ ≈	l ₃	m ₁	m ₂	m ₃	m ₄	r ≈	s	w Verstell- weg
130	164	121	55	12,5	19	27	29	158	2,5	17,5
230	198	145,5	68	19,5	19,5	32	32	191	3	20



Ausführung

Spannmechanik

Stahl

- Blechteile
Einsatzstahl C 10, verzinkt, blau passiviert
- Lagerbolzen vergütet
- Lagerbuchsen einsatzgehärtet
- bewegliche Teile mit Spezialfett geschmiert

Griff

Kunststoff

rot, ölbeständig

Flankenscheiben GN 898

Stahl

verzinkt, blau passiviert

Andrückschraube GN 708.1 bei Form ULC

- Stahl
verzinkt, blau passiviert
- Gummi-Druckstück
- 85 Shore A
- Form A (gerade Druckfläche)

RoHS

Schnellspanner GN 810.3 sind in beiden Endstellungen verriegelt. So wird in der Spannstellung ein unbedachtes oder durch Vibrationen ausgelöstes Öffnen verhindert und in der Offenstellung ein selbsttätiges, z.B. durch einen verlängerten Spannarm, verursachtes Schließen des Schnellspanners verhindert. Zum Öffnen / Schließen wird die Verriegelung per Einhandbedienung aufgehoben.

Die Spannung erfolgt nach dem Kniehebelprinzip, Spannhebel und Spannarm bewegen sich dabei in gleicher Richtung. In Spannstellung befindet sich der Betätigungshebel in vertikaler Position.

Schnellspanner nehmen in der Form UL über die Flankenscheiben eine anwendungsspezifische Schraube auf, bei der Form ULC ist zusätzlich eine Andrückschraube mit Gummi-Druckstück im Lieferumfang enthalten.

Hinweise

	Seite
GN 810.10 Schnellspanner („Longlife“)	QVX
GN 810.4 Schnellspanner (mit senkrechtem Fuß, mit verlängertem Spannarm)	QVX

Technische Informationen

Allgemeine Hinweise zu Schnellspannern	QVX
----------------------------------------	-----

Zubehör

Andrückschrauben	QVX ff.
GN 801 Halter für Andrückschrauben	QVX
GN 801.1 Spannarmverbreiterungen	QVX
GN 801.2 Spannarmverbreiterungen	QVX

Bestellbeispiel

GN 810.3-230-UL

- | | |
|---|-------|
| 1 | Größe |
| 2 | Form |