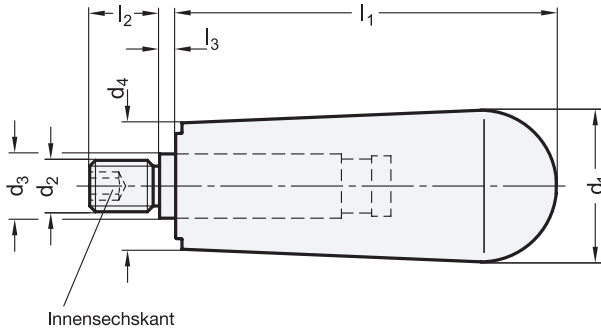




elesa

Original design I.644-SST-SAN



d₁	d₂	d₃	d₄	l₁	l₂	l₃ ≈
36	M 8	14	30	90	16	1,5

Ausführung

Griff

- Kunststoff, Polyamid (PA)
- glasfaserverstärkt
- Einsatztemperatur -30 °C bis +130 °C
- schwarzgrau, RAL 7021, matt
- weiß, RAL 9016, matt



KT

- **SGA**
- **WSA**

Achsteil

Edelstahl 1.4301

RoHS

Drehbare Zylindergriffe GN 798.6 sind aus einem antimikrobiellen Kunststoff gefertigt.

Durch einen Zusatz auf der Basis von Silber ist ein natürlicher Wirkstoff gegen Bakterien geschaffen worden. Dadurch wird das Wachstum von Bakterien verhindert. Die antimikrobielle Wirkung des Additives wird auch durch wiederholtes Reinigen mit Seife oder Lösungsmittel nicht gemindert, ebenso wenig auch bei einer Sterilisationstemperatur bis 130 °C.

Durch diese Eigenschaft sind Bedienteile aus diesem Kunststoff prädestiniert für den Einsatz in der Medizintechnik, in der Nahrungsmittel- und pharmazeutischen Industrie d. h. überall, wo hohe Anforderungen an die Hygiene gestellt werden.

Hinweise

GN 539 Feste Zylindergriffe	QVX
GN 598.3 Umleggriffe (arretiert in Bedienstellung)	QVX

Technische Informationen

Produktfamilie Sanline	QVX
Kunststoff-Eigenschaften	QVX
Edelstahl-Eigenschaften	QVX

Bestellbeispiel

GN 798.6-KT-36-M8-SGA

1	Werkstoff
2	d ₁
3	d ₂
4	Oberfläche

