



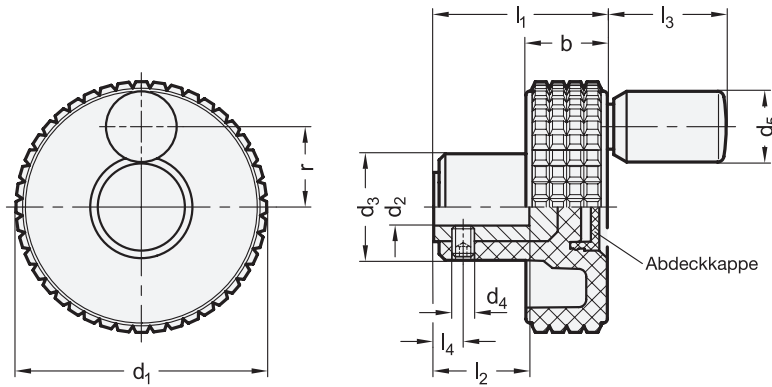
elesa

Original design MBT+I



3 Form

D mit drehbarem Knopf



d₁	d₂ H9	d₃	d₄	d₅	b	l₁	l₂	l₃	l₄	r
40	B 6	17	M 4	13,5	14	26,5	14	20	4	12,5
50	B 6	20	M 5	13,5	17	33	18	20	5	16,5
60	B 8	23	M 5	16	20,5	39	20	23	6	20,5
70	B 10	24	M 5	16	21,5	42	25	23	6	25
85	B 10	29	M 5	16	20	30,5	22	23	6	32,5
100	B 10	35	M 5	16	20	31	22	23	6	40

Ausführung

Radkörper

- Kunststoff, Polypropylen (PP)
- verstärkt, schlagfest
- Einsatztemperatur 0 °C bis +90 °C
- schwarz, matt

Abdeckkappe

- Kunststoff, Polyamid (PA)
- schwarz, RAL 9005, matt
- orange, RAL 2004, matt
- grau, RAL 7035, matt
- gelb, RAL 1021, matt
- blau, RAL 5024, matt
- rot, RAL 3000, matt
- grün, RAL 6017, matt

- —
- DOR
- DGR
- DGB
- DBL
- DRT
- DGN

Nabenbuchse

Messing

Gewindestift DIN 916

Edelstahl
mit Innensechskant und Ringschneide

Drehbarer Zylinderknopf GN 595

- Kunststoff, Polyamid (PA)
- schwarz, matt
- Achsteil Stahl
verzinkt, blau passiviert

RoHS

Zustellräder GN 735 werden für Stellvorgänge mit geringem Drehmoment eingesetzt.

Die Grobeinstellung kann über den drehbaren Knopf erfolgen (Fingerzufassung), die Feinzustellung am Radumfang.

Hinweise

- GN 736 Zustellräder (Aluminium, eloxiert schwarz) QVX
- GN 736.1 Zustellräder (Aluminium, eloxiert schwarz, mit Skalieransatz) QVX

Technische Informationen

- ISO-Passungen QVX
- Kunststoff-Eigenschaften QVX

Zubehör

- GN 826 Klemmelemente (für Stellspindeln) QVX

Bestellbeispiel

GN 735-40-B6-D

1	d ₁
2	d ₂
3	Form

Bestellbeispiel

GN 735-60-B8-D-DRT

1	d ₁
2	d ₂
3	Form
4	Farbe der Abdeckkappe