

2

$l_1$	$d_1$	$d_2$	$h_1$	$h_2$	$l_2$	$l_3$	$l_4$	$l_5$	$l_6$	$l_7$	$l_8$	$l_9$	$l_{10}$	$m_1$	$m_2$	$m_3$	$m_4$	$m_5$	$r$	$s$	$x$	$y$
75	6,5	4	60	30	44,5	30	51	99	93,3	24	80,4	41,7	69,3	61	8	40	46	28	73	7	36	28

**Ausführung**

1

3

- Aluminium **AL**  
eloxiert, naturfarben **EL**
- Scharnierstifte / Unterlegscheiben  
Edelstahl 1.4301
- Gleitlager  
Kunststoff  
- wartungsfrei  
- temperaturbeständig -40 °C bis 90 °C
- *Edelstahl-Eigenschaften* → Seite 2166
- **RoHS**

**Auf Anfrage**

- andere Oberflächen / Farben
- andere Befestigungsflansche
- andere Öffnungswinkel
- andere max. Wandstärken
- andere Aushubbewegung

**Hinweis**

Das Mehrgelenkscharnier GN 7243 wird an Türen, Klappen und Luken innenliegend, platzsparend und vandalismussicher verbaut. Das Scharnier besitzt einen max. Öffnungswinkel von 120°, wodurch diese eine gute Zugänglichkeit bieten und für Anwendungen mit mittleren Türblattstärken geeignet sind.

Die Gehäuseaußenseiten bleiben durch Verwendung dieser Scharnierart frei von Anbauteilen, welche nicht zum Design passen oder zwecks einfacher und schneller Reinigbarkeit gänzlich vermieden werden sollen.

Mehrgelenkscharniere werden in der Regel paarweise eingesetzt. Bei höheren Belastungen, z. B. durch große Türen, können diese durch weitere Scharniere ergänzt werden. Zur Montage werden vier verstärkte Unterlegscheiben mitgeliefert, die mit Befestigungsschrauben der Gewindegröße M6 einsetzbar sind.

siehe auch...

- Distanzplatten GN 7247.2 → Seite 1366
- Gewindeplatten GN 7247.4 (mit Innengewinde) → Seite 1367
- Gewindeplatten GN 7247.6 (mit Außengewinde) → Seite 1368

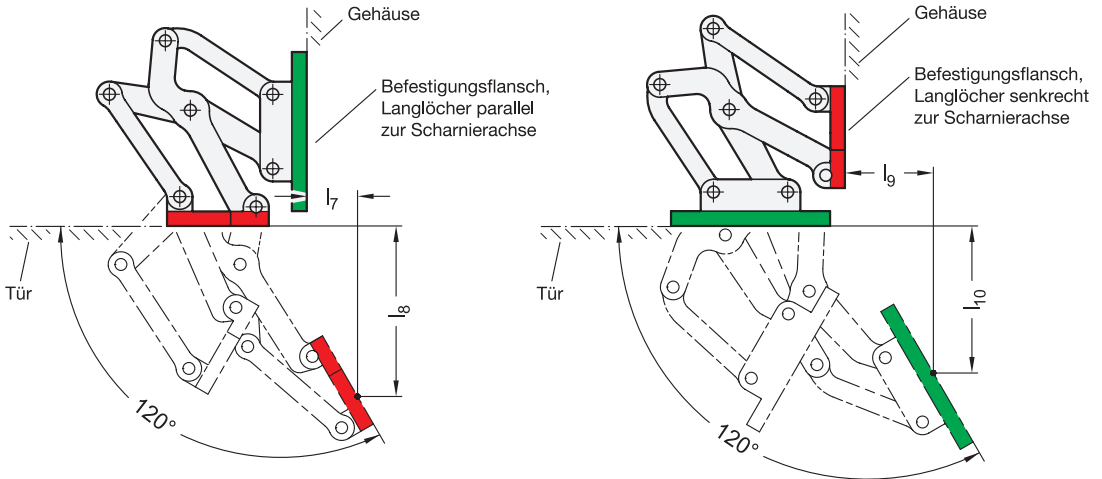
Bestellbeispiel

**GN 7243-AL-75-EL**

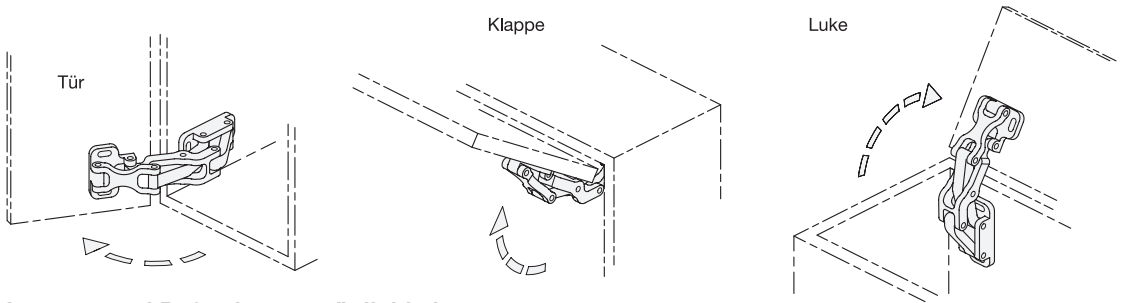
1	Werkstoff
2	$l_1$
3	Oberfläche / Farbe

## Einbaulage - Schwenkcharakteristik

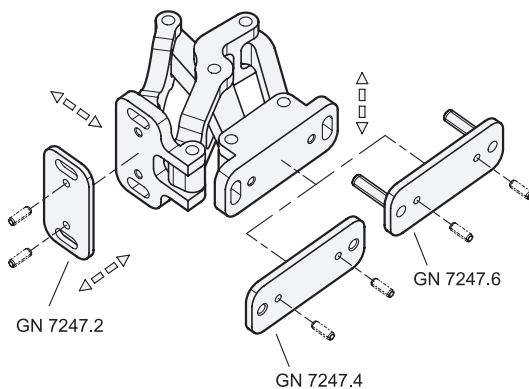
Die Mehrgelenkscharniere können wahlweise an den Befestigungsflanschen mit parallel oder senkrecht zur Scharnierachse angeordneten Langlöchern am Gehäuse befestigt werden. Daraus ergeben sich die zwei dargestellten Schwenkcharakteristiken.



## Anwendungsbeispiele



## Justage- und Befestigungsmöglichkeiten



Die Mehrgelenkscharniere lassen sich bei der Montage in drei Ebenen justieren. So können z.B. Toleranzen ausgeglichen oder benötigte Anpressdrücke für Dichtungen eingestellt werden. Zwei Ebenen können über die parallel bzw. senkrecht angeordneten Langlöcher in den Befestigungsflanschen justiert werden. In der dritten Ebene lassen sich durch die Verwendung der Distanzplatten GN 7247.2 entsprechend Positionskorrekturen vornehmen.

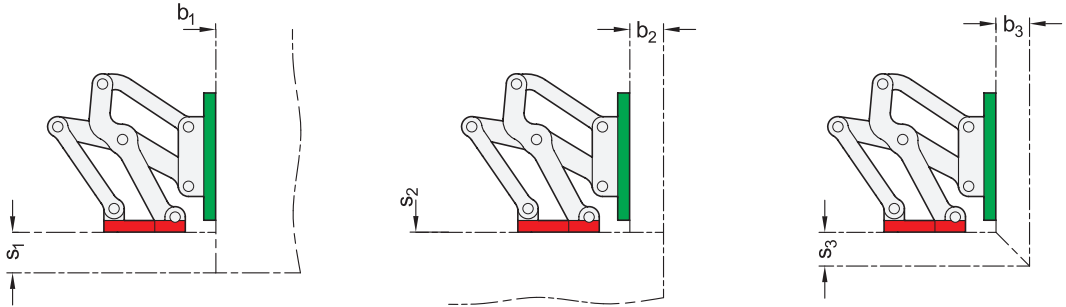
Für die Befestigung der Scharniere stehen zudem Gewindeplatten GN 7247.4 mit Innengewinde sowie GN 7247.6 mit Außengewinde zur Verfügung. Letztere können angeschweißt oder von der Außenseite durch die Wand gesteckt und befestigt werden. Die Bohrungen  $d_2$  dienen bei Bedarf zur Aufnahme von Spann- oder Positionierstiften, mit denen das Scharnier auf einfache Art positioniert werden kann. Zudem wird so ein unbeabsichtigtes Verdrehen bzw. Verrutschen unter Last verhindert. Ein Entfernen der Stifte zur nachträglichen Justage ist nicht möglich.



### Konstruktionsvarianten

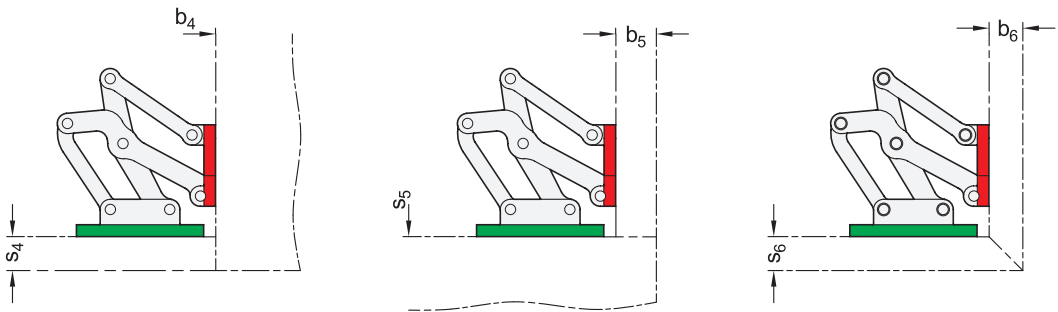
Türen, Klappen und Luken können eingelassen, aufliegend oder auf Gehring gestaltet werden. Je nach Einbauart ergeben sich daraus die folgenden maximalen Wandstärken bzw. Aufkantungsmaße für vorgesehene Blechkonstruktionen.

1. Befestigungsflansch mit parallel zur Scharnierachse angeordneten Langlöchern am Gehäuse montiert:



$l_1$	$s_1 \text{ max.}$	$b_1$	$s_2$	$b_2 \text{ max.}$	$s_3 \text{ max.}$	$b_3 \text{ max.}$
75	24	1 ... ∞	1 ... ∞	20	20	20

2. Befestigungsflansch mit senkrecht zur Scharnierachse angeordneten Langlöchern am Gehäuse montiert:

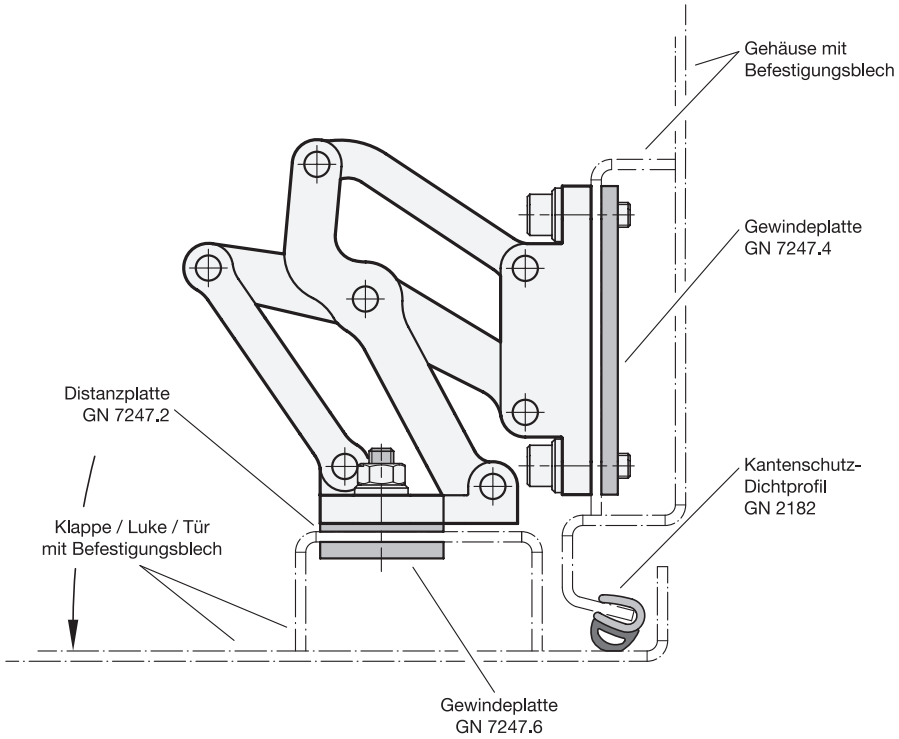


$l_1$	$s_4 \text{ max.}$	$b_4$	$s_5$	$b_5 \text{ max.}$	$s_6 \text{ max.}$	$b_6 \text{ max.}$
75	20	1 ... ∞	1 ... ∞	24	20	20

Die gezeigten Konstruktionsvarianten stellen Standard-Einbaubedingungen dar. Wird die Einbaulage der Scharniere verändert oder eine der beiden Wandstärken  $s$  bzw.  $b$  unterschritten, verändern sich die erreichbaren Maximalmaße unabhängig voneinander. Dadurch können mit derselben Scharniergröße ggf. größere Wandstärken als angegeben abgedeckt werden. Eine einfache Konstruktionsprüfung über CAD oder ein Versuchsaufbau wird daher empfohlen.

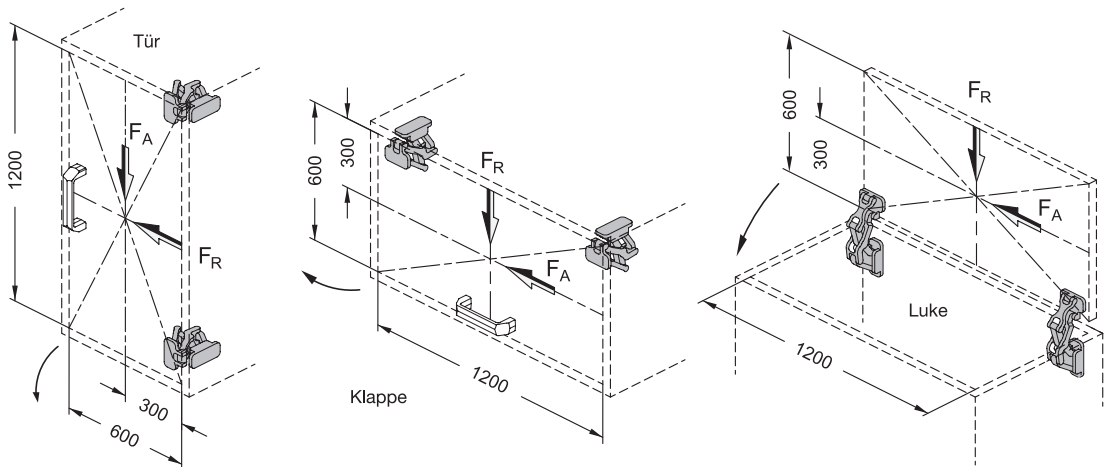


**Konstruktionsbeispiel**



**Belastbarkeit**

Die nachfolgend angegebene max. Belastbarkeit der Mehrgelenkscharniere gilt für die gezeigten Standard-Anwendungsfälle und dient zur Orientierung für davon abweichende Anwendungen. Die resultierenden Kräfte führen zu einer geringfügigen, elastischen Verformung, die bei Bedarf durch die Justagemöglichkeiten ausgeglichen werden kann.



max. Belastbarkeit je Scharnierpaar in N

$I_1$	$F_A$ (axial)	$F_R$ (radial)
75	650	750