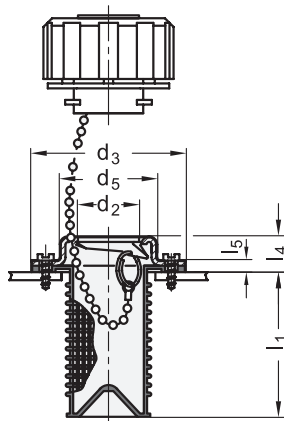
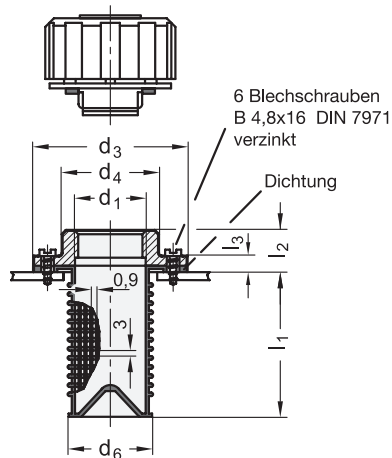


1) Belüftungsdeckel
GN 663 / GN 774
mit Bajonett (BA)



1) Belüftungsdeckel
GN 663 / GN 774 / GN 774.1
mit Gewinde



elesa
Original design FRB+C



iF product
design
award

¹ d ₁ Gewinde	¹ d ₂ Bajonett	² l ₁	d ₃	d ₄	d ₅	d ₆	l ₂	l ₃	l ₄	l ₅
G 1¼	-	94	83	56	-	49	23	9	-	-
-	BA 39	94	83	-	58	49	-	-	20	7

1) Belüftungsdeckel sind getrennt zu bestellen.

Ausführung

- Gewindeflansch
Kunststoff (Polyamid PA)
- glasfaserverstärkt
- schwarz, matt
- Einfüllsieb
Kunststoff (Polypropylen PP)
- glasfaserverstärkt
- temperaturbeständig bis 90 °C
- schwarz, matt
- Flansch für Bajonettbefestigung
Stahl, verzinkt, blau passiviert
- Dichtung Kork
mit Gummi imprägniert
- Kunststoff-Eigenschaften* → Seite 2158
- RoHS

Auf Anfrage

- Montageflansch ohne Einfüllsieb

Hinweis

Einfüllsiebe GN 664 haben einen Montageflansch für die Gewinde- oder Bajonettbefestigung (BA) des Belüftungsdeckels. Das Sieb dient der Rückhaltung von Grobschmutz während des Einfüllvorganges.

Die sechs selbstschneidenden Blechschrauben gehören zum Lieferumfang.

siehe auch...

- Einfüllsiebe GN 664.1 (für Seitenmontage)* → Seite 1636
- Belüftungsdeckel GN 663* → Seite 1612
- Belüftungsdeckel GN 774* → Seite 1620
- Belüftungsdeckel GN 774.1* → Seite 1614

Bestellbeispiel

GN 664-BA39-94

¹ d₂ (d₁)

² l₁



Anbaumaße (Bohrbild)

