

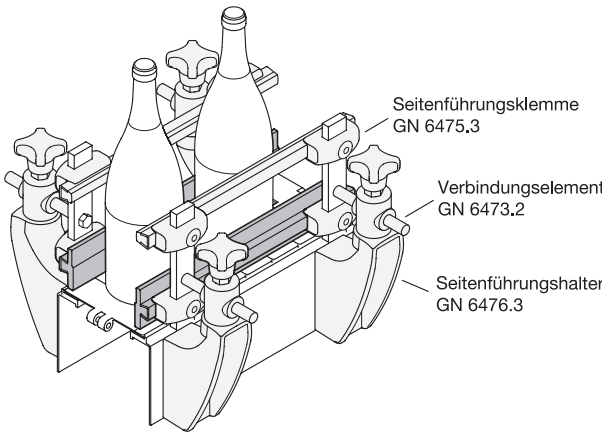
elesa
Original design GLS



1 Form

T Halteprofil trapezförmig

Anwendungsbeispiel



2

3

4

h_1	Länge l	b_1	b_2	h_2	Verpackungseinheit
30	1500 3000	20	8	17	2

Ausführung

Führungsprofil

- Kunststoff, Polyethylen (PE)
- Einsatztemperatur -20 °C bis +90 °C
- schlagfest
- weiß

Halteprofil

Edelstahl 1.4301

RoHS

Technische Informationen

Technische Informationen	Seite
Kunststoff-Eigenschaften	QVX
Edelstahl-Eigenschaften	QVX

Zubehör

GN 6475.3 Seitenführungsklemmen	QVX
GN 6475.4 Seitenführungsklemmen	QVX
GN 6475.5 Seitenführungsklemmen	QVX

Seitenführungen GN 6475.2 werden seitlich an Förderstrecken angebaut und ermöglichen das beschädigungsfreie, gleitende Führen von Fördergut. Die abgesetzte Führungskontur bewirkt eine Reduktion der Kontaktfläche zum Fördergut.

Aufgrund der verwendeten Werkstoffe sind die Seitenführungen für den Einsatz in korrosiven Umgebungsbedingungen optimal geeignet. Die Befestigung erfolgt über das trapezförmige Halteprofil mit Seitenführungsklemmen GN 6475.3, GN 6475.4 oder GN 6475.5.

Die Lieferung der Seitenführungen erfolgt in Verpackungseinheiten zu je 2 Stück. Sie können beliebig gekürzt werden.

Hinweise

Hinweise	Seite
GN 6475 Seitenführungen (Führungskontur flach)	QVX
GN 6475.1 Seitenführungen (Führungskontur ballig)	QVX
GN 6476 Seitenführungshalter (starr, mit Anschlagkante)	QVX
GN 6476.2 Seitenführungshalter (schwenkbar, mit Anschlagkante)	QVX
GN 6476.3 Seitenführungshalter (schwenkbar)	QVX

Bestellbeispiel

GN 6475.2-T-30-1500-20

1 Form

2 h_1

3 Länge l

4 b_1