

Form

- SCT** abschließbar (Schließung einheitlich)
- SUT** abschließbar (Schließung unterschiedlich)

2

l ₁	b	d ₁	d ₂	d ₃	h	l ₂ Verstellweg		l ₃	l ₄ Hub	l ₅
						min.	max.			
77	128	18	M 5	9	116	13	75	13	5	63

Ausführung

- Verschlussgehäuse
Thermoplast (Polyamid PA)
- glasfaserverstärkt
- temperaturbeständig bis 80 °C
- schwarz, RAL 9005, matt
- T-Griff
Zink-Druckguss
kunststoffbeschichtet
schwarz, RAL 9005, matt
grau, RAL 7035, matt
- Schlossmechanik / Riegel
Zink-Druckguss
- Schlüssel
Messing vernickelt
- Schrauben / Muttern
Stahl verzinkt, blau passiviert
- Gehäuseabdichtung
Silikon, transparent
- Schutzart IP 65
- Erläuterungen zu Schutzart IP → Seite 2153
- Kunststoff-Eigenschaften → Seite 2158
- RoHS

3

Hinweis

Drehspannverschlüsse GN 5630 ermöglichen eine abschließbare Zuhaltung von Türen, Klappen und Luken.

Der ausgeklappte T-Griff bewegt den Riegel durch eine 90°-Drehung in Schließposition hinter den Rahmen. Durch Einklappen des T-Griffs in das Verschlussgehäuse wird ein linearer Hub am Riegel von 5 mm ausgeführt, der den Riegel gegen den Rahmen zieht. So erfährt z. B. ein Kantenschutz-Dichtprofil in der Endstellung den nötigen Anpressdruck. Der zweistufige Bewegungsablauf sorgt für eine vibrations sichere Zuhaltung.

Der Riegel ist in seiner Position entlang des Verstellwegs l₂ justierbar und wird mittels Gewindestift fixiert. In eingeklappter Position lässt sich der Griff mittels des Schlüssels abschließen. Der T-Griff und das Verschlussgehäuse sind mit einer Bohrung d₃ versehen, die zum zusätzlichen Einsetzen eines Vorhängeschlosses geeignet ist.

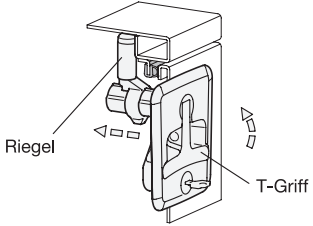
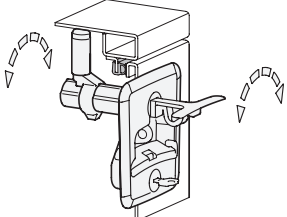
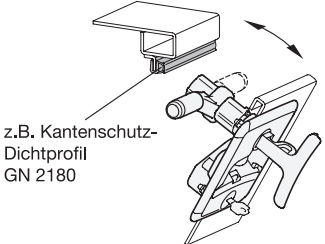
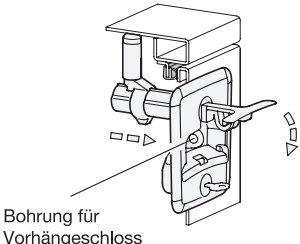
Bei der Form mit einheitlicher Schließung kann jedes Schloss mit demselben Schlüssel geöffnet werden. Bei der Form mit unterschiedlicher Schließung gibt es 400 verschiedene Schlossvarianten, deren Schlüssel durch Nummern gekennzeichnet sind.

Die 4 Befestigungsschrauben sind im Gehäuse eingespritzt. Zum Lieferumfang gehören 4 entsprechende Muttern sowie 2 abziehbare Schlüssel.

Bestellbeispiel

GN 5630-SUT-77-SW

- 1 Form
- 2 Länge l₁
- 3 Farbe T-Griff

Funktionsbeschreibung, Bedienung	
	<p>Der Drehspannverschluss wird zunächst mit dem Schlüssel entsichert. Das anschließende Ausklappen des T-Griffs hebt den Riegel mit einem linearen Hub von 5 mm vom Rahmen ab.</p>
	<p>Die Drehung des T-Griffs um 90° bringt den Riegel in die Öffnungsposition.</p>
	<p>In dieser Position kann die Türe / Klappe geöffnet bzw. geschlossen werden.</p>
	<p>Die erneute Drehung des T-Griffs um 90° bringt den Riegel wieder in die Verriegelungsposition. Das Einklappen des T-Griffs bewirkt einen linearen Hub, der den Riegel gegen den Rahmen zieht. In dieser Position lässt sich der Dreh-Spannverschluss mit dem Schlüssel oder, bei Bedarf, mit einem zusätzlichen Vorhängeschloss sichern.</p>

Montageausbruch

Der Montageausbruch muss gemäß der in der Skizze angegebenen Maße ausgeführt werden.

