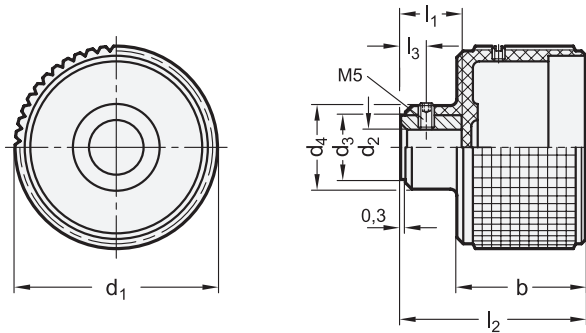




elesa
Original design MBT. GXX



d ₁	d ₂ H7 Bohrung	d ₃	d ₄	b	l ₁	l ₂	l ₃	für Stellungsanzeiger	
								GN 000.8 Größe	GN 000.3 Größe
60	B 8	18	24	35,5	17,5	51	6	42	-
80	B 10	22	28	38	22	58	6	60	60

Ausführung

Knopf

Kunststoff, Polyamid (PA)

- glasfaserverstärkt
- Einsatztemperatur 0 °C bis +100 °C
- schwarz, matt

Buchse

Stahl, brüniert

Gewindestifte

Edelstahl

RoHS

Drehknöpfe GN 534.8 haben eine Ausnehmung zur Aufnahme von Stellungsanzeigern GN 000.8 / GN 000.3.

Im übrigen ist das besondere Profil des Rändels, nämlich kleine Quadrate, charakteristisch für Form und Funktion dieser Drehknöpfe.

Bei Anwendungsfällen, wo diese Drehknöpfe wahlweise mit oder ohne Stellungsanzeiger eingesetzt werden, kann zur Abdeckung der Ausnehmung ein Abschlussdeckel geliefert werden.

Hinweise

GN 5348 Drehknöpfe mit Stellungsanzeiger
(integriertes Pendelsystem / analoge Anzeige)

Seite

QVX

Technische Informationen

Montagefolge GN 534.8

QVX

ISO-Passungen

QVX

Kunststoff-Eigenschaften

QVX

Zubehör

GN 000.8 Stellungsanzeiger (Pendelsystem, analoge Anzeige)

QVX

GN 000.3 Stellungsanzeiger (Pendelsystem, digital / analoge Anzeige)

QVX

GN 576 Abschlussdeckel (für Drehknöpfe / Handräder ohne Stellungsanzeiger)

QVX

GN 826 Klemmelemente (für Verstellspindeln)

QVX

Bestellbeispiel

GN 534.8-60-B8

1 d₁

2 d₂



Montagefolge

1. Drehknopf auf Spindel montieren und mit Druckschraube befestigen.
2. Spindel in Ausgangsstellung (0-Stellung) drehen.
3. Stellungsanzeiger „von Hand“, d. h. in nichtmontiertem Zustand in 0-Stellung bringen.
4. Stellungsanzeiger in Drehknopf einbauen und mit Druckschraube sichern.
Nicht unnötig stark anziehen, um eine Verformung des Gehäuses zu vermeiden!
5. Durch Drehen des Drehknopfes prüfen, ob Ausgangsstellung der Spindel und 0-Stellung der beiden Zeiger (GN 000.8) bzw. Zeiger und Zählwerk (GN 000.3) übereinstimmen.
Gegebenenfalls Druckschraube lösen und Stellungsanzeiger nachjustieren.