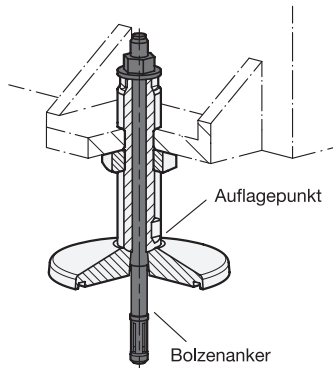


4 Form (Fußplatte)

- A** ohne Gummiauflage
- B** mit Gummiauflage
- C** mit O-Ring

Anwendungsbeispiel



- 1**
- 2**
- 3**

d ₁	d ₂	l ₁	d ₃ H13	l ₂ ≈	l ₃	s	SW ₁	SW ₂	Statische Belastbarkeit F in kN	
									Form A / C	Form B
80	M 20 x 1,5	60	9	27,5	15	3	16	16	40	20
100	M 24 x 2	70	11	30	17,5	4	19	19	50	30
125	M 30 x 2	90	13,5	38	21	5	24	24	80	50
160	M 36 x 2	110	17,5	45	27	6	30	30	120	70
200	M 42 x 2	125	22	55	33	8	36	36	150	110

Ausführung

- Fußplatte
Stahl, kunststoffbeschichtet
schwarz, RAL 9005, strukturmatt
- Spindel / Sechskantmutter ISO 8675
Stahl, verzinkt, blau passiviert
- Gummiauflage eingelegt
schwarz, NBR
85±5 Shore A
- O-Ring eingelegt
schwarz, NBR
≈ 70 Shore A
- ISO-Passungen → Seite 2151
- Elastomer-Eigenschaften → Seite 2158
- RoHS

Hinweis

Maschinenfüße GN 37 zeichnen sich durch ihre massive Bauweise und die große Variantenvielfalt aus. Sie werden vor allem an großen und schweren Anlagen und Maschinen eingesetzt. Mit der Durchgangsbohrung lassen sich die Maschinenfüße zentral am Boden befestigen und sind so für Druck- und Zugbelastungen geeignet.

Fußteller und Spindel sind nicht miteinander verbunden, beim Aufstellen zentrieren sich diese durch den Radius am Auflagepunkt selbst.

Die Form B mit Gummiauflage verhindert seitliches Verrutschen, schützt empfindliche Oberflächen und dämpft Vibrationen und Erschütterungen. Bei der Form C wird die zentrale Schraubstelle durch einen O-Ring in der Fußplatte am Boden abgedichtet. In Verbindung mit einer Auffangwanne können so z. B. Schmierstoffe nicht auslaufen und in den Untergrund gelangen.

Bestellbeispiel

1	d ₁
2	d ₂
3	l ₁
4	Form (Fußplatte)

GN 37-100-M24X2-70-C