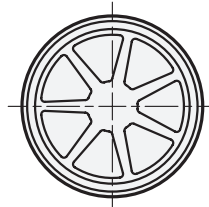
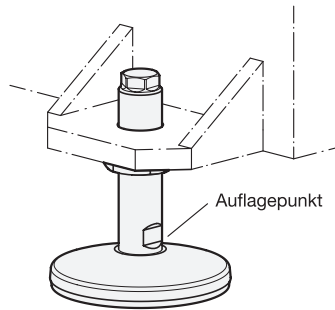


Form A

Ansicht von unten

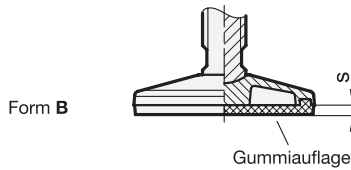


Anwendungsbeispiel

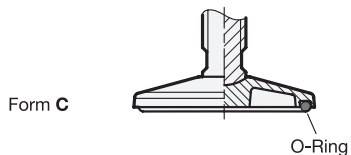


4 Form (Fußplatte)

- A ohne Gummiauflage
- B mit Gummiauflage
- C mit O-Ring



Form B



Form C

- 1
- 2
- 3

d ₁	d ₂	l ₁	l ₂ ≈	l ₃	s	SW ₁	SW ₂	Statische Belastbarkeit F in kN		
								Form A / C	Form B	
80	M 20 x 1,5	60	100	27,5	15	3	16	16	50	20
80	M 24 x 2	70	120	27,5	15	3	19	19	70	20
100	M 20 x 1,5	60	100	30	17,5	4	16	16	50	30
100	M 24 x 2	70	120	30	17,5	4	19	19	70	30
125	M 24 x 2	70	120	35	21	5	19	19	70	50
125	M 30 x 2	90	150	38	21	5	24	24	120	50
160	M 30 x 2	90	150	45	27	6	24	24	120	70
160	M 36 x 2	110	180	45	27	6	30	30	180	70
200	M 36 x 2	110	180	55	33	8	30	30	180	110
200	M 42 x 2	125	210	55	33	8	36	36	250	110

Ausführung

- Fußplatte
Stahl, kunststoffbeschichtet
schwarz, RAL 9005, strukturmatt
- Spindel / Sechskantmutter ISO 8675
Stahl, verzinkt, blau passiviert
- Gummiauflage eingelegt
schwarz, NBR
85±5 Shore A
- O-Ring eingelegt
schwarz, NBR
≈ 70 Shore A
- Elastomer-Eigenschaften → Seite 2158
- RoHS

Hinweis

Maschinenfüße GN 36 zeichnen sich durch ihre massive Bauweise und die große Variantenvielfalt aus. Sie werden vor allem an großen und schweren Anlagen und Maschinen eingesetzt.

Fußplatten und Spindel sind nicht miteinander verbunden, beim Aufstellen zentrieren sich diese durch den Radius am Auflagepunkt selbst.

Die Form B mit Gummiauflage verhindert seitliches Verrutschen, schützt empfindliche Oberflächen und dämpft Vibrationen und Erschütterungen. Bei der Form C mit O-Ring wird eine Abdichtung gegenüber dem Boden erreicht, sodass Verschmutzungen unter dem Fuß verhindert werden.

Bestellbeispiel		1	d ₁
		2	d ₂
		3	l ₁
GN 36-160-M36X2-180-B		4	Form (Fußplatte)