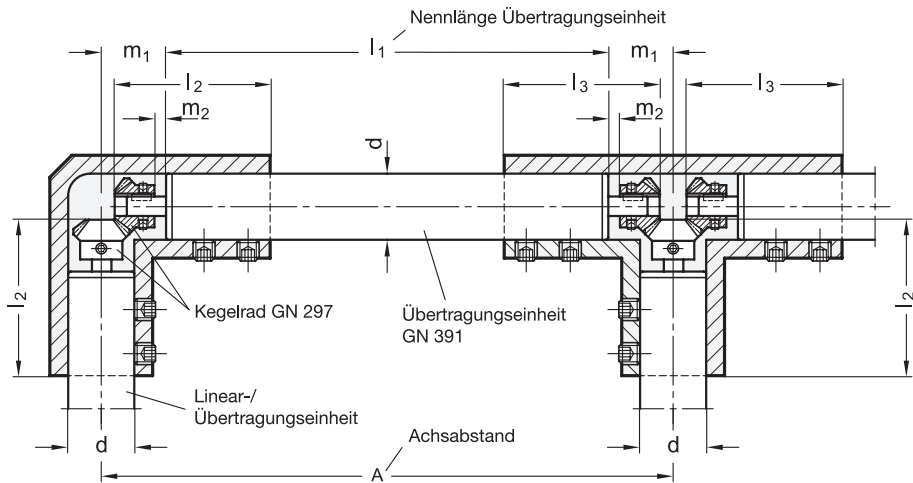


Einbau von Linear- und Übertragungseinheiten mit Kegelrädern in Gehäuse GN 298



d Ø Linear- / Übertragungs- einheit	l ₂	l ₃	m ₁	m ₂	Kegelrad	Gehäuse	Länge der Übertragungseinheit GN 391: $l_1 = A - 2 \times m_1$
18	41	40	20	4	GN 297-14,5-K6	GN 298-28-B18-W/T-SW	
30	58	57	26	1	GN 297-25-K8	GN 298-40-B30-W/T-SW	
40	75,5	73,5	32	1	GN 297-33-K12	GN 298-50-B40-W/T-SW	
50	90,5	87,5	32	1	GN 297-33-K12	GN 298-60-B50-W/T-SW	