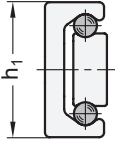
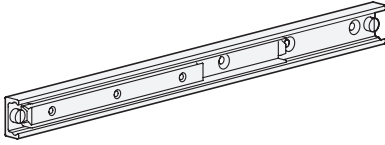
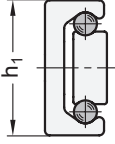
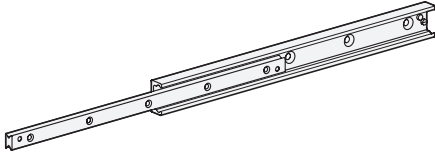
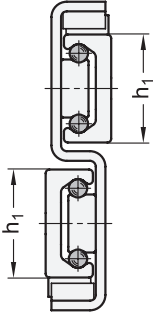
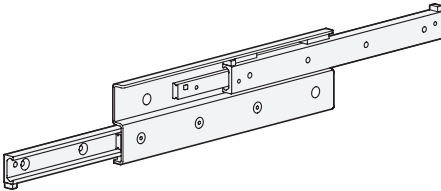
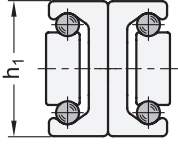
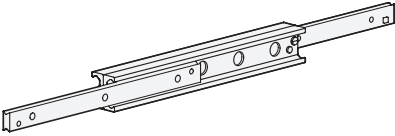
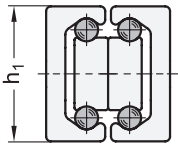
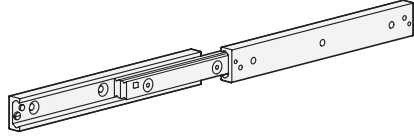


<p>Linearkugellager mit innenliegendem Verfahrweg GN 2402 → Seite 1909</p>			<p>3.1 3.2</p>
<p>Teleskop- Linearkugellager mit teilweise aussen liegendem Verfahrweg (Teilauszug) GN 2404 → Seite 1910</p>			<p>3.3 3.4</p>
<p>Teleskop- Linearkugellager mit Zwischenprofil in S-Form (Vollauszug) GN 2406 → Seite 1911</p>			<p>3.5 3.6 3.7</p>
<p>Teleskop- Linearkugellager mit in H-Anordnung verbundenen Schienen (Vollauszug) GN 2408 → Seite 1912</p>			<p>3.8</p>
<p>Teleskop- Linearkugellager mit in Doppel-Anordnung verbundenen Läuferleisten (Vollauszug) GN 2410 → Seite 1913</p>			<p>3.9</p>

