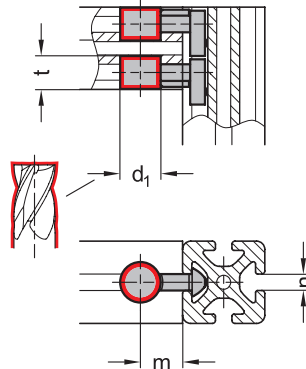
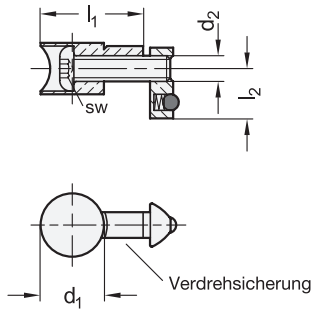


Montage / Profilbearbeitung



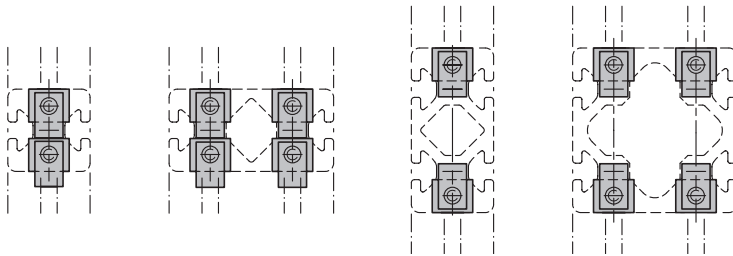
2 Form

V mit Verdrehsicherung

3 Kennzeichen

C mit Schraube und Nutenstein

Verwendung



1

6

n	Gebinde Stück	d ₁	d ₂	l ₁	l ₂	m +0,5	sw	t +0,5	Anzugsmoment in Nm
6	4	16	M 6	25,5	11,5	15	4	12,7	8
8	4	20	M 8	33,5	15,5	20	5	16	25

Ausführung

4 5

- Gehäuse
Zink-Druckguss, verzinkt **ZZ**
- Schraube und Nutenstein
Stahl, verzinkt, blau passiviert **SZ**
- RoHS

Hinweis

Universalverbinder GN 22i befestigen Aluprofile rechtwinklig und bei paarweiser Verwendung verdrehgesichert aneinander. Dabei ist nur die Bearbeitung eines Profils nötig.

Die Verbindung lässt sich längs der Nut frei positionieren und verschieben. Die Verdrehsicherung lässt sich per Sollbruchstelle leicht entfernen und erlaubt so eine Montage in beliebigem Winkel zur Profilvernut. Beim Einsatz von Flächenelementen in der Nut müssen diese entsprechend ausgespart werden.

Universalverbinder werden in Gebinden geliefert. Die jeweils enthaltene Stückzahl geht aus der Tabelle hervor.

siehe auch...

- Aluprofile GN 10i (Profiltyp leicht) → Seite QVX
- Aluprofile GN 10i (Profiltyp schwer) → Seite QVX

Bestellbeispiel	1 n
	2 Form
	3 Kennzeichen
	4 Werkstoff / Oberfläche (Gehäuse)
	5 Werkstoff / Oberfläche (Schraube und Nutenstein)
	6 Gebinde

GN 22i - 8 - V - C - ZZSZ - 4

3.1
3.2
3.3
3.4
3.5
3.6
3.7
3.8
3.9

Montagehinweise / Profilbearbeitung

