

**2 Form**

- A mit geradem Riegel
- B mit gekrümmtem Riegel

**3 Kennzeichen**

- SL mit Schloss, abschließbar durch Linksdrehung (Schließung unterschiedlich)
- SR mit Schloss, abschließbar durch Rechtsdrehung (Schließung unterschiedlich)
- OS ohne Schloss, beidseitig 90° drehbar

**1**

d <sub>1</sub>	a <sub>1</sub> Form A	a <sub>2</sub> Form B	b	d <sub>2</sub>	h <sub>1</sub>	h <sub>2</sub>	l <sub>1</sub> ±0,5 Form A	l <sub>2</sub> ±0,5 Form B
40	50	48	20	29	25	11	10	18

**Ausführung**

- Sterngriff  
Kunststoff (Polypropylen PP)  
- schwarz, matt  
- temperaturbeständig bis 90 °C
- Riegel  
Stahlblech, verzinkt
- Schlüssel  
Messing, vernickelt
- Sonstige Teile  
Stahl verzinkt bzw. Messing oder Edelstahl
- *Kunststoff-Eigenschaften* → Seite 2158
- **RoHS**

**Auf Anfrage**

- Schließung einheitlich
- Schließung unterschiedlich, mit Generalschlüssel

**Hinweis**

Verriegelungen GN 217 verriegeln durch eine auf 90° begrenzte Drehung der Betätigung, welche den Riegel in die Schließposition hinter den Rahmen bewegt.

Durch verschieden gekrümmte Riegel lässt sich ein Riegelabstand von 10 (Form A) und 18 mm (Form B) abdecken.

Die Verriegelungen mit Schloss werden jeweils mit 2 Schlüsseln geliefert. Der Schlüssel kann in beiden Endstellungen abgezogen werden.

Bei den Versionen mit unterschiedlicher Schließung gibt es 400 verschiedene Schlossvarianten, deren Schlüssel durch Nummern gekennzeichnet sind.

siehe auch...

- *Zusammenstellung der Verriegelungen-Bauarten* → Seite 1196 ff.
- *Verriegelungen GN 115 (abschließbar)* → Seite 1203
- *Verriegelungen GN 115 (Betätigung mit Bedienelementen)* → Seite 1200 / 1206
- *Verriegelungen GN 115.3 (Kunststoff)* → Seite 1214
- *Verriegelungen mit Griffschale GN 731.2 / GN 731.5* → Seite 1228

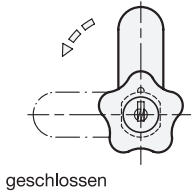
**Bestellbeispiel**  
1 2 3  
**GN 217-40-A-SR**

1	d <sub>1</sub>
2	Form
3	Kennzeichen

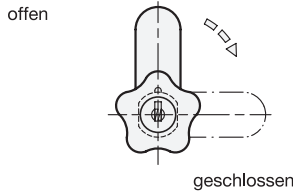


**Konstruktions- und Montagehinweise**

Kennzeichen SL

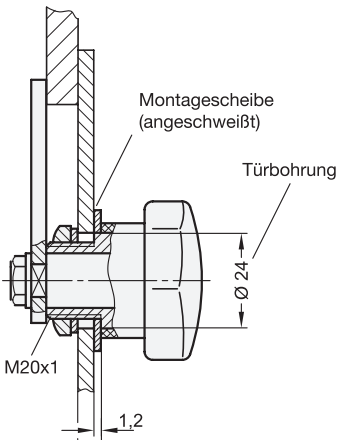
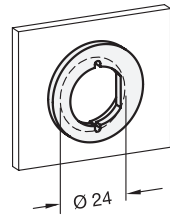


Kennzeichen SR

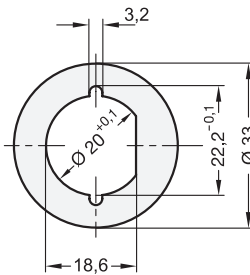


Konstruktionsbeispiele

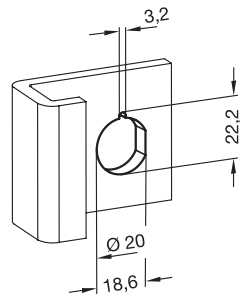
mit Montagescheibe



Montagescheibe



Aufnahmebohrung  
direkt eingearbeitet  
(ohne Montagescheibe)



3.1  
3.2  
3.3  
3.4  
3.5  
3.6  
3.7  
3.8  
3.9