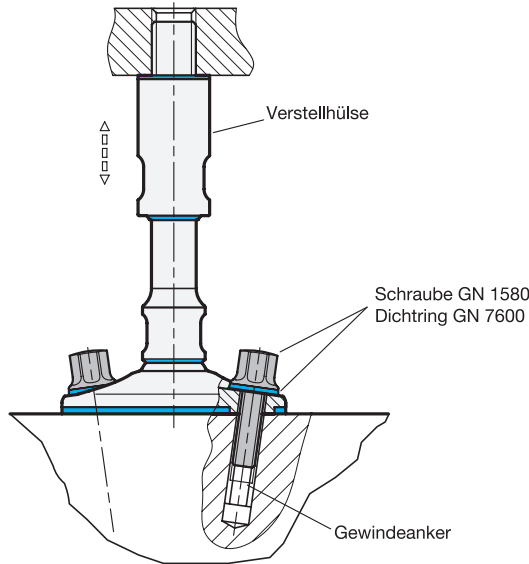


Montagebeispiel



Ausführung

- Spindel, Verstellhülse, Fußteller
 - Edelstahl 1.4301
 - gedreht
- Dichtungen, blau, FDA-konform
 - Dichtring
NBR, Härte 70 ±5 Shore A
 - Abstreifer
TPU, Härte 95 ±5 Shore A
 - Gelenkdichtring
H-NBR, Härte 85 ±5 Shore A
 - Bodendichtung
Silikon, Härte 85 ±5 Shore A
- *EHEDG und 3-A-Grundlagen* → Seite 1454
- *Kunststoff-Eigenschaften* → Seite 2158
- *Edelstahl-Eigenschaften* → Seite 2166
- **RoHS**

Zubehör

- Abdeckhülsen GN 20.1 → Seite 1456
- Dichtringe GN 7600 → Seite 1596
- Abstreifer GN 7607 → Seite XYZ
- Schrauben GN 1580 → Seite 1060
- Schrauben GN 1581 → Seite XYZ

Hinweis

Stellfüße GN 20 mit Befestigungsbohrungen sind mit den Richtlinien der EHEDG, dem 3-A Sanitary Standard 88-01 und den DGUV-Prüfgrundsätzen konform und daher hervorragend für den Einsatz in Hygienebereichen geeignet.

Die Bodendichtung schützt den Raum unter dem Fußteller vor Verschmutzung. Dazu muss der Fuß mittels der Befestigungsbohrungen angeschraubt und entsprechend angepresst sein. Hygienegerechte Befestigungsmittel, wie z. B. Schrauben und Muttern GN 1580, sowie eine lagerichtige Einbringung der Montagebohrungen sind dabei zwingend erforderlich. Der Dichtring oberhalb der Verstellhülse ermöglicht eine tottraumfreie Befestigung. Die beweglichen Komponenten sind durch den Abstreifer bzw. die Kugeldichtung gegenüber der Umgebung abgedichtet.

Die hohe Oberflächengüte verhindert das Anhaften von Schmutz bzw. erleichtert die Reinigung.

Die in der Tabelle angegebenen Werte für die statische Belastbarkeit gelten bei einer reinen Druckbelastung senkrecht zum Gelenkfuß. Die in der Praxis häufig auftretenden zusätzlichen Biege- und Knickbeanspruchungen führen zu einer Minderung der Belastbarkeit und müssen entsprechend berücksichtigt werden.

siehe auch...

- *Produktfamilie Hygienic Design* → Seite 16
- *Grundlagen Hygienic Design* → Seite 1454
- *Stellfüße GN 20 (Edelstahl, ohne Befestigungsbohrungen, Hygienic Design)* → Seite 1450

Bestellbeispiel

| | |
|---|----------------|
| 1 | d ₁ |
| 2 | d ₂ |
| 3 | l ₁ |
| 4 | Form |

GN 20-120-M16-175-B

3.1
3.2
3.3
3.4
3.5
3.6
3.7
3.8
3.9

