

**3 Form**

- A** mit Durchloch, ohne Buchse
- B** mit Gewindebuchse
- C** mit Gewindebuchse und Zentrieransatz

1 2

d <sub>1</sub>	z Zähnezahl		d <sub>2</sub> Form A	d <sub>3</sub> Form B Form C	d <sub>4</sub>	d <sub>5</sub> -0,15	h <sub>1</sub>	h <sub>2</sub>	m	s	t	w min. Ausrastweg
35	24	36	B 12	M 8	3	12	12	1,7	26	17	2,5	2,5
55	24	36	B 16	M 10	4	16	17	2,8	42	22	3	4
75	24	36	B 20	M 12	5	20	22	4,7	60	27	4	5

**Ausführung**

- Edelstahl-Feinguss 1.4308 **NI**
- Gewindebuchse  
Edelstahl 1.4301
- Druckfeder  
Edelstahl 1.4310
- *Edelstahl-Eigenschaften* → Seite 2166
- **RoHS**

4

**Hinweis**

Mit Hilfe von Rastscheiben GN 188 können Bauelemente zueinander in definierten Winkeln verstellt und formschlüssig verbunden werden. Sie werden durch Schweißen befestigt.

Die Verzahnung ist exakt auf die Ausrichtbohrungen d<sub>4</sub> positioniert, wodurch eine parallele oder rechtwinklige Anordnung gewährleistet wird.

Die Zähneanzahl von 24 / 36 ermöglicht eine Verstellung in 15° bzw. 10°-Schritten, woraus sich die in der separaten Tabelle aufgeführten Rastpositionen ergeben.

Die Druckfeder wird beim Montieren zwischen die Rastscheiben platziert und bewirkt ein sicheres Trennen der Rastscheiben beim Lösen. Zum Lieferumfang gehören jeweils zwei Rastscheiben, eine Druckfeder sowie, je nach Ausführung, eine Gewindebuchse.

siehe auch...

- *Rastscheiben GN 187.4 (Stahl / Edelstahl)* → Seite 1100
- *Rastscheiben GN 189 (Kunststoff)* → Seite 1107

**Bestellbeispiel**

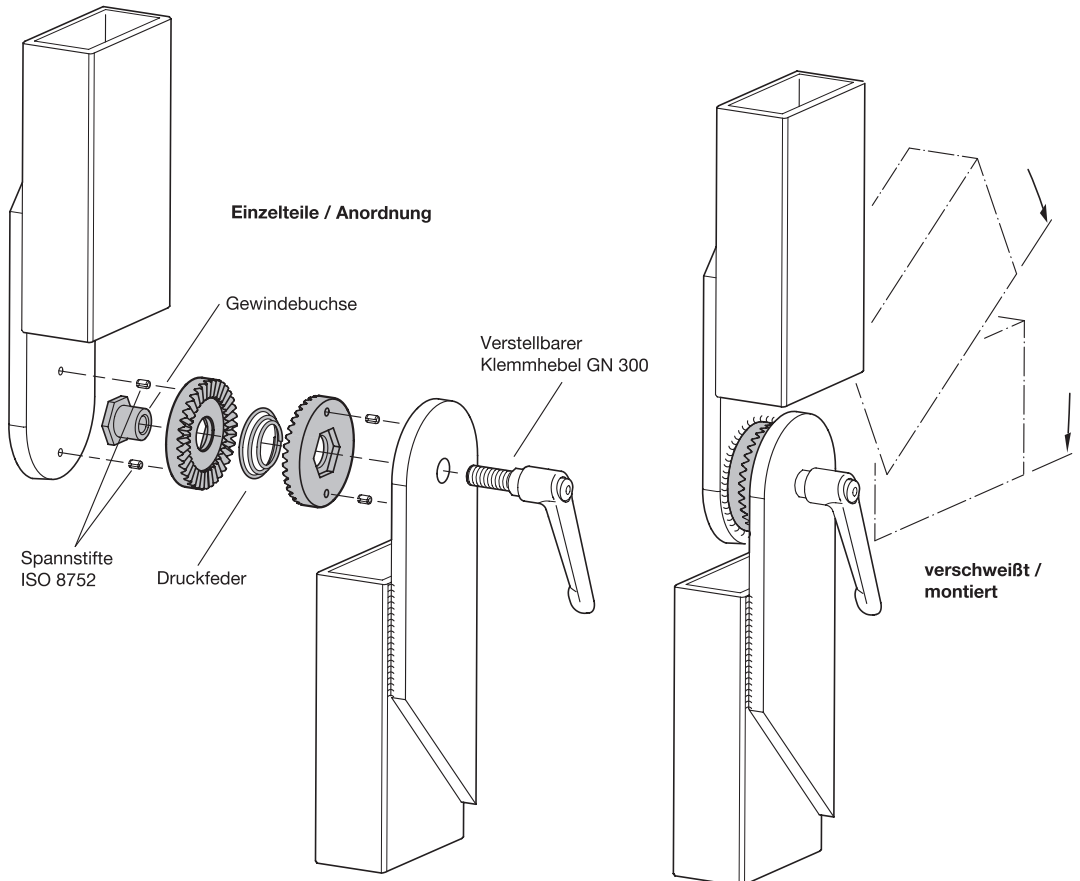
**GN 188-75-24-C-NI**

- 1 d<sub>1</sub>
- 2 z
- 3 Form
- 4 Werkstoff



z Zähnezahl	Winkel- schritte	Mögliche Winkel / Rastpositionen
24	15°	0° 15° 30° 45° 60° 90°
36	10°	0° 10° 20° 30° 60° 90°

**Anwendungsbeispiel**



3.1  
3.2  
3.3  
3.4  
3.5  
3.6  
3.7  
3.8  
3.9

