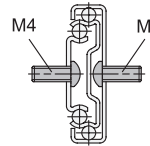


Befestigungsschrauben

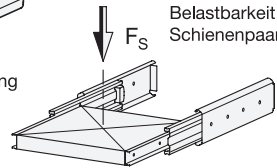
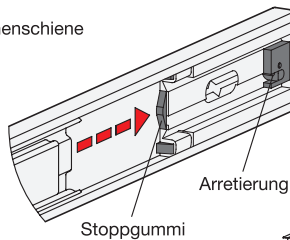


2 Form

F mit Stoppgummi, Arretierung hinten, Trennfunktion

3 Kennziffer

1 Befestigung über Durchgangsbohrungen



1

1

l ₁	l ₂ ⁺³ Hub	l ₃	F _S pro Paar in N	
			bei 10.000 Zyklen	bei 100.000 Zyklen
300	250	550	260	140
350	320	670	260	140
400	375	775	310	190
450	450	900	360	240

l ₁	l ₂ ⁺³ Hub	l ₃	F _S pro Paar in N	
			bei 10.000 Zyklen	bei 100.000 Zyklen
500	500	1000	360	240
550	550	1100	310	190
600	600	1200	310	190
650	650	1300	260	140

Ausführung

- Schienenprofil
Stahl, verzinkt, blau passiviert
- Kugeln
Wälzlagerstahl, gehärtet
- Kugelkäfig, Außenschiene
Kunststoff
- Kugelkäfig, Innenschiene
Stahl, verzinkt
- Stoppgummi und Trennfunktion
Kunststoff / Elastomer
- Selbsteinzug, gedämpft
Stahl / Kunststoff
- Einsatztemperatur -20 °C bis 100 °C
- RoHS

4

Hinweis

Teleskopschienen GN 1414 werden vertikal und paarweise verbaut. Der Hub erreicht ≈ 100 % der Nennlänge l₁ (Vollauszug). Die Stoppgummi der Form F dämpfen das Anschlagen der Schiene in der Endstellung. Dadurch wird die Geräuscentwicklung minimiert und die Lebensdauer erhöht. Treten in Auszugsrichtung größere statische oder dynamische Belastungen auf, sollten diese durch externe Anschlagelmente aufgenommen werden.

Die Teleskopschienen werden im **Paar** geliefert. Der Einbau kann aufgrund der Mechanik beliebig links- oder rechtsseitig am Auszug erfolgen. Die Erreichbarkeit aller Montagebohrungen wird durch Hilfsbohrungen sichergestellt. Weitere produktionsbedingte Bohrungen können vorhanden sein, es sind jedoch nur die Montagebohrungen abgebildet.

siehe auch...

- Technische Hinweise zu Teleskopschienen → Seite 1898 ff.
- Teleskopschienen GN 1424 (mit gedämpftem Selbsteinzug)

→ Seite 1867

Auf Anfrage

- andere Längen und Bohrungsabstände
- andere Befestigungsoptionen
- andere Oberflächen

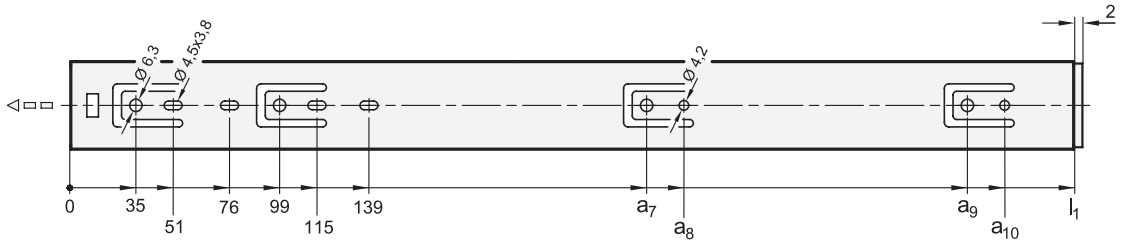
- Teleskopschienen GN 1410 (mit Vollauszug) → Seite 1861

Bestellbeispiel	1 l ₁
GN 1414-650-F-1-ZB	2 Form
	3 Kennziffer
	4 Oberfläche

3.1
3.2
3.3
3.4
3.5
3.6
3.7
3.8
3.9

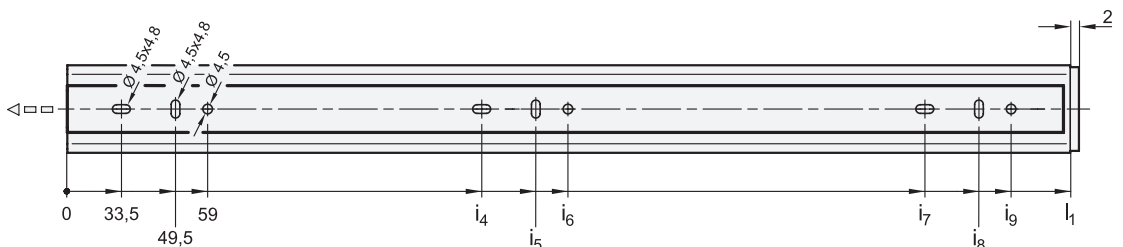


Montagebohrungen - Außenschiene



l_1	a_7	a_8	a_9	a_{10}
300	191,75	207,75	-	-
350	241,75	257,75	-	-
400	291,75	307,75	-	-
450	195	211	341,75	357,75
500	227	243	391,75	407,75
550	259	275	441,75	457,75
600	291	307	491,75	507,75
650	323	339	541,75	557,75

Montagebohrungen - Innenschiene



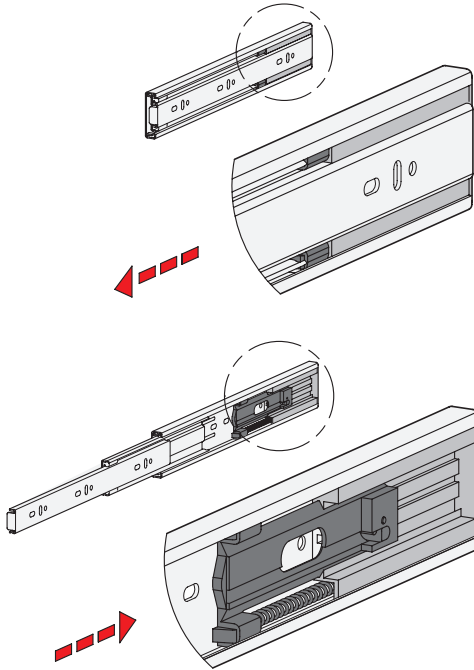
l_1	i_4	i_5	i_6	i_7	i_8	i_9
300	129,5	145,5	-	225,5	241,5	251
350	129,5	145,5	155	289,5	305,5	315
400	161,5	177,5	187	321,5	337,5	347
450	193,5	209,5	219	385,5	401,5	411
500	225,5	241,5	251	449,5	465,5	475
550	225,5	241,5	251	481,5	497,5	507
600	257,5	273,5	283	513,5	529,5	539
650	289,5	305,5	315	577,5	593,5	603

Befestigungsschrauben

Um die genannten Belastungskräfte F_S sicher in die Umgebungskonstruktion abzuleiten, müssen alle vorhandenen Durchgangsbohrungen der Außen- sowie Innenschiene mit $\varnothing 4,5$ verwendet werden. Alternativ stehen in der Außenschiene Bohrungen mit $\varnothing 6,3$ für Euroschrauben zur Verfügung. Die Langlöcher $\varnothing 4,5 \times 4,8$ dienen bei Bedarf ebenfalls zur Befestigung und erleichtern das Justieren bei der Montage. Das Weglassen von Befestigungsschrauben reduziert die angegebene Belastbarkeit entsprechend. Die Montage kann mit folgenden Schrauben durchgeführt werden:

Bezeichnung - Norm		Außenschiene	Innenschiene
Halbrundkopfschraube mit Innensechskant	ISO 7380	M 4	M 4
Flachkopfschraube mit Kreuzschlitz	ISO 7045	M 4	M 4
Linsenkopf-Blechschrabe mit Kreuzschlitz	ISO 7049	ST 3,9 / 4,2	ST 3,9 / 4,2

Selbsteinzug, gedämpft



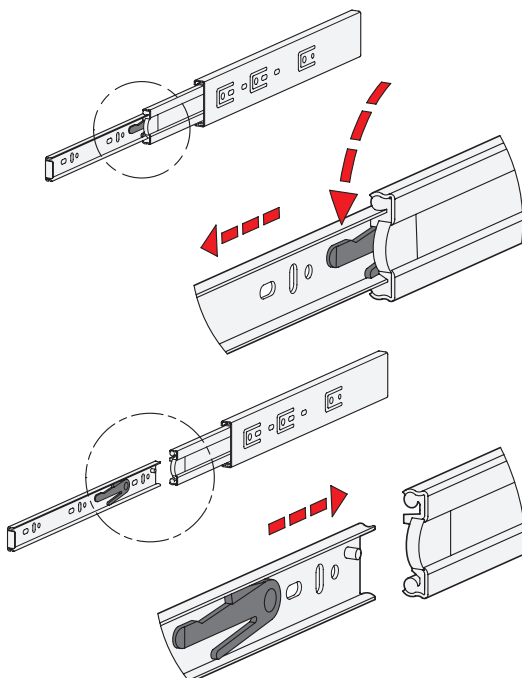
Teleskopschienen GN 1414 sind mit einem gedämpften Selbsteinzug versehen, welcher auch als „Soft-close“ bezeichnet wird. Der gedämpfte Selbsteinzug unterteilt sich in zwei Hauptfunktionen und bietet den bestmöglichen Bedienkomfort beim Schließen eines Auszugs.

Zum einen übernimmt der Selbsteinzug auf den letzten 47 mm Hub das automatische Einziehen der Schienen in die hintere Endlage, wo diese entsprechend gehalten werden. Die Einzugskraft beträgt dabei etwa 40 Newton je Schienenpaar. Zum anderen wird die Schließbewegung auf dem genannten Hub durch die Dämpfungsmechanik abgebremst und so deutlich verlangsamt. Eine äußerst sanfte und schonende Schließbewegung wird erreicht. Beim Öffnen des Auszugs muss die Einzugskraft entsprechend überwunden werden.

Der gedämpfte Selbsteinzug ist für Lastwerte bis 36 kg basierend auf 60.000 Zyklen (LGA-Standard) ausgelegt. Der sachgemäße Gebrauch wie z. B. die Reduktion der Verfahrgeschwindigkeit auf max. 0,15 m/s bei Erreichen der Einzugsmechanik sowie das Einhalten der Lastwerte wird vorausgesetzt.

Die verfügbare Einzugskraft kann bei dieser Schienenvariante als Arretierung angesehen werden, welche sich durch eine leichte Hemmung beim Öffnen des Auszugs äußert.

Trennfunktion



Die Form F verfügt zusätzlich über eine Trennfunktion, durch welche sich der Auszug im Bereich der Mittel- und Innenschiene komplett voneinander trennen lässt. Dies erleichtert zum einen die Montage, zum anderen kann der Auszug z. B. bei häufigen Wartungsarbeiten an dahinter liegenden Bauteilen schnell entnommen werden.

Der Trennvorgang der Teleskopschiene wird schnell und einfach durch Drücken des Entriegelungshebels in ausgeführter Position aktiviert, so dass die Innenschiene nach vorne herausgezogen werden kann.

Um die Schienen wieder zu verbinden werden die Kugelförmige in die vordere Endposition gebracht. Anschließend wird die Innenschiene zum hinteren Endanschlag eingeschoben, wo sie automatisch einrastet.

Einem versehentlichen Trennen der Schiene wird durch die geschützte Anordnung der Entriegelungsmechanik vorgebeugt.

