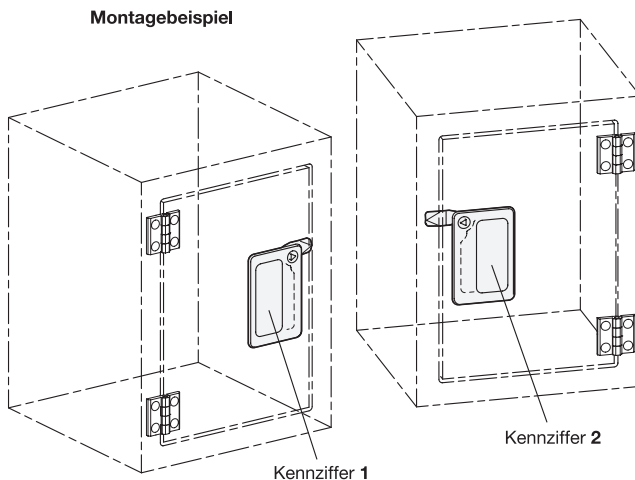
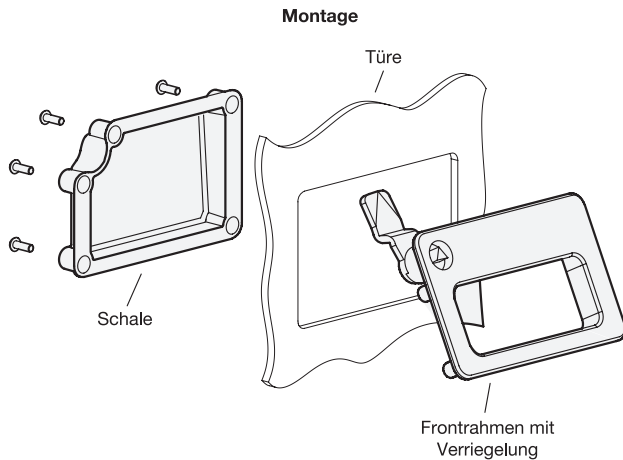
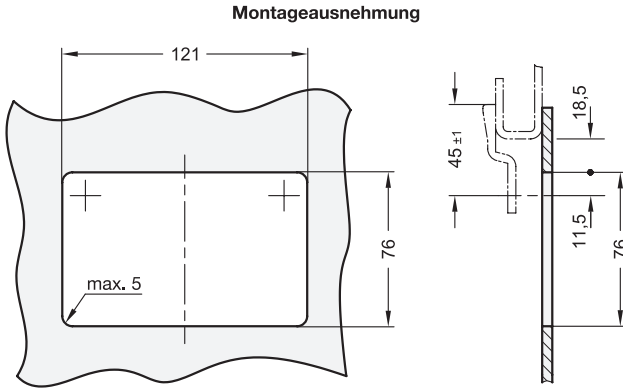


Konstruktions- und Montagehinweise



Zur Montage wird die Tür bzw. Klappe oder Luke mit einer Ausnehmung gemäß Skizze versehen.

Der Randabstand der Ausnehmung zur Zarge von 18,5 mm muss dabei seitlich bzw. oben oder unten, je nach Einbaulage der Verriegelung, gewährleistet sein, damit der Riegel entsprechend positioniert hinter der Zarge zu liegen kommt.

Zur Montage wird der Frontrahmen zusammen mit dem bereits vormontierten Riegel von vorne durch die Ausnehmung der Tür durch Schwenken eingesetzt.

Anschließend wird die Kunststoff-Schale von hinten auf die Bohrungszapfen des Frontrahmens aufgesetzt.

Die im Lieferumfang enthaltenen Linsenkopfschrauben M4x12 werden zur Befestigung und Klemmung der gesamten Einheit von der Rückseite her eingeschraubt und angezogen. Bei einer Wandstärke bis 7 mm wird die Mindesteinschraubtiefe der Schrauben sichergestellt.

3.1
3.2
3.3
3.4
3.5
3.6
3.7
3.8
3.9